

ГОСТ 19853—74

М Е Ж Г О С У Д А Р С Т В Е Н Н Ы Й С Т А Н Д А Р Т

ПРЕСС-МАСЛЕНКИ

ТЕХНИЧЕСКИЕ УСЛОВИЯ

Издание официальное



Москва
Стандартинформ
2005

ИНФОРМАЦИОННЫЕ ДАННЫЕ

- 1. РАЗРАБОТАН И ВНЕСЕН** Министерством автомобильного и сельскохозяйственного машиностроения СССР

РАЗРАБОТЧИКИ

А.К. Игнатьев, Л.Н. Дубровин, Н.И. Липатов, Г.М. Цфас, А.В. Воронина

- 2. УТВЕРЖДЕН И ВВЕДЕН В ДЕЙСТВИЕ** Постановлением Государственного комитета стандартов Совета Министров СССР от 28.05.74 № 1343

- 3. ВЗАМЕН ГОСТ 1303—56** в части типов I, II, III и V и МН 4143-62 — МН 4146-62

4. ССЫЛОЧНЫЕ НОРМАТИВНО-ТЕХНИЧЕСКИЕ ДОКУМЕНТЫ

Обозначение НТД, на который дана ссылка	Номер пункта, приложения
ГОСТ 9.302—88	4.2
ГОСТ 9.306—85	2.2
ГОСТ 2789—73	2.1
ГОСТ 2991—85	5.2, 5.3
ГОСТ 2999—75	4.4
ГОСТ 3722—81	2.7
ГОСТ 6111—52	1.2, Приложение
ГОСТ 9378—93	4.1
ГОСТ 15108—80	5.1
ГОСТ 15150—69	Вводная часть, 2.2
ГОСТ 16093—2004	2.3
ГОСТ 22976—78	3.1
ГОСТ 24705—2004	1.2

- 5. Ограничение срока действия снято** по протоколу № 5—94 Межгосударственного совета по стандартизации, метрологии и сертификации (ИУС 11-12—94)

- 6. ИЗДАНИЕ** (сентябрь 2005 г.) с Изменениями № 1, 2, утвержденными в мае 1986 г., феврале 1990 г. (ИУС 8—86, 5—90)

М Е Ж Г О С У Д А Р С Т В Е Н Н Ы Й С Т А Н Д А Р Т**ПРЕСС-МАСЛЕНКИ****Технические условия**Lubricating plugs.
Specifications**ГОСТ
19853—74**МКС 21.260
ОКП 41 5225Дата введения 01.01.76

Настоящий стандарт распространяется на пресс-масленки (далее — масленки), предназначенные для индивидуальной подачи пластичных смазочных материалов и смазочных масел к узлам трения машин и механизмов в условиях эксплуатации 1—8 по ГОСТ 15150.

(Измененная редакция, Изм. № 2).

1. ТИПЫ И ОСНОВНЫЕ РАЗМЕРЫ

1.1. Устанавливаются следующие типы масленок:

для пластичных смазочных материалов:

- 1 — прямая (резьбовая),
- 2 — угловая (резьбовая);

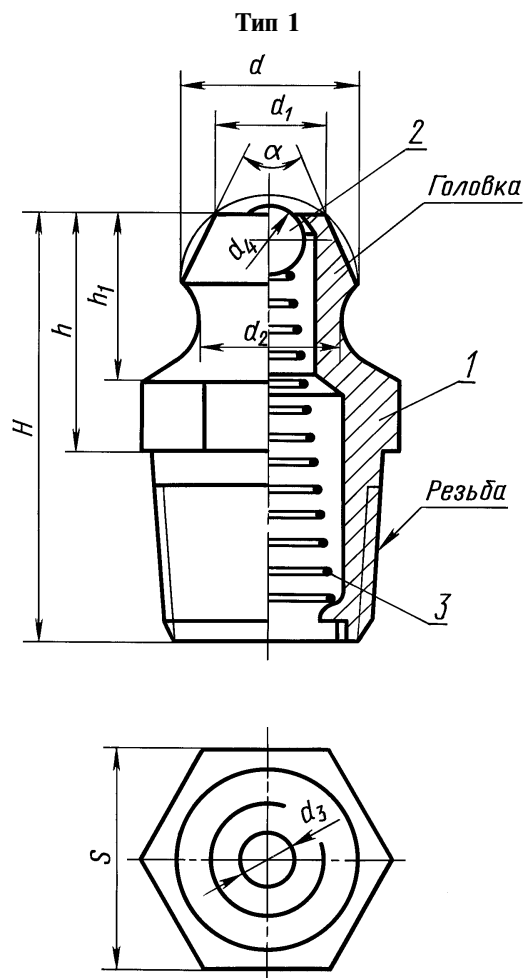
для смазочных масел:

- 3 — под запрессовку.

По заказу потребителя допускается изготавливать масленки типов 1 и 2 для смазочных масел.

1.2. Основные параметры масленок должны соответствовать указанным на черт. 1—3 и в табл. 1—3.





1 — корпус масленки; 2 — запорный элемент; 3 — пружина.

Черт. 1

Примечание. Чертеж не определяет конструкцию масленок.

Таблица 1

Размеры, мм

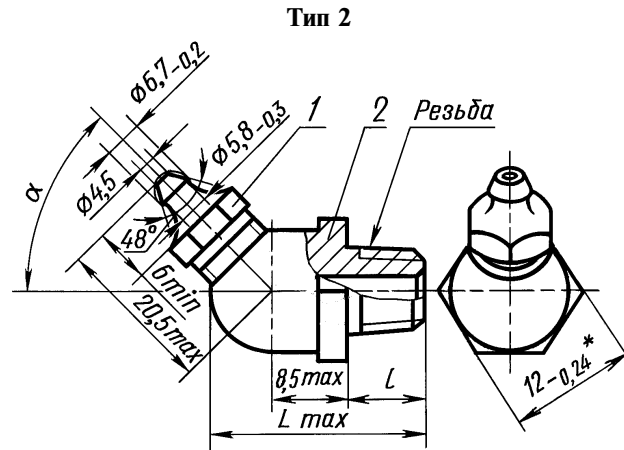
Номер масленки	Резьба	H	h	h ₁	d (пред. откл. -0,2)	d ₁	d ₂		d ₃ (пред. откл. ± 0,2)	d ₄	S		α	Масса, кг, не более
							номин.	пред. откл.			номин.	пред. откл.		
1	M6 × 1 коническая (см. приложение)	13	8	6,0	6,7	4,5	5,8	-0,30	2,0	2,5	8	-0,20	48°	0,0030
2	M10 × 1 по ГОСТ 24705	18	10	7,0							10			
3	K1/8" по ГОСТ 6111	24	12	7,5	10,0	5,2	8,0	-0,36	4,5	5,0	14	-0,24	60°	0,0160
4	K1/4" по ГОСТ 6111													

Пример условного обозначения масленки типа 1, номера 2, с покрытием Цб:

Масленка 1.2.Цб ГОСТ 19853—74

То же, номера 4, с покрытием Кдб.хр:

Масленка 1.4.Кдб.хр ГОСТ 19853—74



* Допускается изготавливать размер «под ключ» $10_{-0,2}$ мм.

1 — вставной элемент; 2 — переходной штуцер

Черт. 2

Примечания:

1. Чертеж не определяет конструкцию масленок.
2. Допускается безрезьбовое соединение вставного элемента с переходным штуцером.

Таблица 2

Размеры, мм

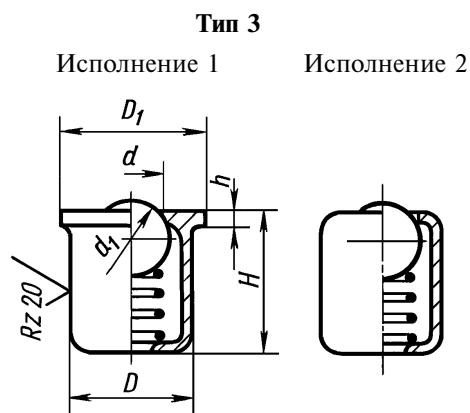
Номер масленки	Резьба	L_{max}	l	α (пред. откл. $\pm 3^\circ$)	Масса, кг, не более
1	M6 × 1 коническая (см. приложение)	19	6	45°; 90°	0,0130
2	M10 × 1 по ГОСТ 24705	22	8		0,0162
3	K $1/8$ " по ГОСТ 6111				

Пример условного обозначения масленки типа 2, номера 1, с углом $\alpha = 45^\circ$, покрытием Ц6:

Масленка 2.1.45.Ц6 ГОСТ 19853—74

То же, номера 3, с углом $\alpha = 90^\circ$, покрытием Кдб.хр:

Масленка 2.3.90.Кдб.хр ГОСТ 19853—74



Черт. 3

Примечание. Чертеж не определяет конструкцию масленок

Размеры, мм							
Номер масленки	D $\times 8$	D_1	d (пред. откл. $\pm 0,2$)	d_1	H	h	Масса, кг, не более
1	6	8	2,5	3	6	1,0	0,0020
2	10	12	5,0	6	12	1,5	0,0060

Пример условного обозначения масленки типа 3, номера 1, исполнения 1, с покрытием Ц6:

Масленка 3.1.1.Ц6 ГОСТ 19853—74

(Измененная редакция, Изм. № 2).

2. ТЕХНИЧЕСКИЕ ТРЕБОВАНИЯ

2.1. Параметр шероховатости наружных поверхностей масленок — $Rz \leq 40$ мкм по ГОСТ 2789.
(Измененная редакция, Изм. № 1).

2.2. Наружные поверхности масленок должны иметь защитные покрытия: Ц6, Ц6.хр, Кдб, Кдб.хр по ГОСТ 9.306.

Примечания:

1. Для условий эксплуатации 2—8 по ГОСТ 15150 потребителю следует проводить дополнительную защиту наружных поверхностей масленок.

2. Допускается по согласованию с потребителем изготавливать масленки типа 3 без нанесения защитных покрытий при условии их работы под слоем возобновляющейся смазки в закрытых помещениях.

(Измененная редакция, Изм. № 2).

2.3. Размеры резьбы и размер шестигранника S следует проверять до нанесения защитного покрытия.

Поле допуска резьбы $M10 \times 1-8g$ по ГОСТ 16093.

2.4. Головки масленок типов 1 и 2 должны иметь твердость не менее 500 HV 5/10.

2.3, 2.4. **(Измененная редакция, Изм. № 1).**

2.5. Для масленок типов 1 и 2 диаметр описанной окружности шестигранника D должен составлять:

$$D \geq 1,1 S,$$

где S — размер «под ключ».

2.6. Запорный элемент под действием пружины должен плотно прилегать к гнезду и после утопания возвращаться в первоначальное положение. Запорный элемент должен выступать за торец головки масленки:

для типов 1 и 2 номеров 1, 2, 3 и типа 3 номера 1 на 0,1 — 0,9 мм;

для типа 1 номера 4 и типа 3 номера 2 на 0,1—1,4 мм.

2.5, 2.6. **(Измененная редакция, Изм. № 2).**

2.7. Для стальных запорных элементов должны применяться шарики по ГОСТ 3722.

В масленках, предназначенных для смазочных масел, должны применяться шарики не ниже степени точности 60.

По заказу потребителя допускается изготавливать масленки с пластмассовым запорным элементом.

(Измененная редакция, Изм. № 1).

2.8. Завальцовка или выштамповка корпуса масленки должна обеспечивать надежную опору для пружины. Завальцовка должна быть ровной, без складок и трещин.

2.9. Установленная безотказная наработка масленок — не менее 20000 циклов. Цикл состоит из процесса открывания и закрывания запорного устройства.

Критерий отказа — нарушение герметичности запорного устройства.

(Измененная редакция, Изм. № 1).

3. ПРАВИЛА ПРИЕМКИ

3.1. Предприятие-изготовитель должно проводить приемосдаточные, периодические и типовые испытания по ГОСТ 22976.

(Измененная редакция, Изм. № 1).

3.2. При приемосдаточных испытаниях следует проверять соответствие масленок требованиям пп. 2.1, 2.2, 2.5, 2.6 и 2.8.

При периодических испытаниях следует проверять соответствие масленок всем требованиям настоящего стандарта.

Периодические испытания должны проводиться не реже одного раза в два года.

3.3. Устанавливается следующая величина выборки для испытаний: приемосдаточных — 0,05 % сменного выпуска, но не менее 5 шт.; периодических и типовых — 0,2 %, но не менее 100 шт., взятых из трех последовательных смен.

3.4. В случае несоответствия результатов какого-либо испытания требованиям настоящего стандарта проводят повторные испытания на удвоенном количестве масленок. Результаты повторных испытаний являются окончательными.

4. МЕТОДЫ КОНТРОЛЯ

4.1. Контроль шероховатости наружных поверхностей масленок (п. 2.1) проводят визуальным сравнением с образцами по ГОСТ 9378.

4.2. Контроль толщины и стойкости защитного покрытия (п. 2.2) — по ГОСТ 9.302.

4.3. Контроль размеров (пп. 2.3, 2.5, 2.6) проводят измерительным инструментом с точностью, установленной заданными предельными отклонениями.

4.4. Контроль твердости головок масленок (п. 2.4) — по ГОСТ 2999.

4.5. Контроль завальцовки (или выштамповки) корпуса масленки (п. 2.8) проводят внешним осмотром.

4.6. Установленную безотказную наработку масленок (п. 2.9) следует определять механическим воздействием на запорный элемент и его перемещением не менее чем на 1 мм.

4.7. Герметичность запорного устройства (п. 2.9) следует проверять подачей смазочного материала со стороны внутренней полости:

для масленок, предназначенных для пластичных смазочных материалов, с пенетрацией 150—220 единиц под давлением 0,05 МПа (0,5 кгс/см²). Допустимые утечки не более $5 \cdot 10^{-4}$ см³/с;

для масленок, предназначенных для смазочных масел, с вязкостью не более 250 мм²/с при температуре испытаний, под давлением 0,3 МПа (3 кгс/см²). Допустимые утечки не более 10^{-3} см³/с.

Разд. 4. **(Измененная редакция, Изм. № 1).**

5. МАРКИРОВКА, УПАКОВКА, ТРАНСПОРТИРОВАНИЕ И ХРАНЕНИЕ

5.1. Маркировка, упаковка, транспортирование и хранение масленок по ГОСТ 15108.

5.2. В качестве транспортной тары следует применять ящики типа П — 1 по ГОСТ 2991. Допускается по согласованию с потребителем применять многооборотную тару по технической документации, утвержденной в установленном порядке.

5.3. Масса брутто грузового места не должна превышать:

110 кг — для ящиков по ГОСТ 2991;

1000 кг — для многооборотной тары и пакетов при пакетировании.

Разд. 5. **(Измененная редакция, Изм. № 1).**

6. ГАРАНТИИ ИЗГОТОВИТЕЛЯ

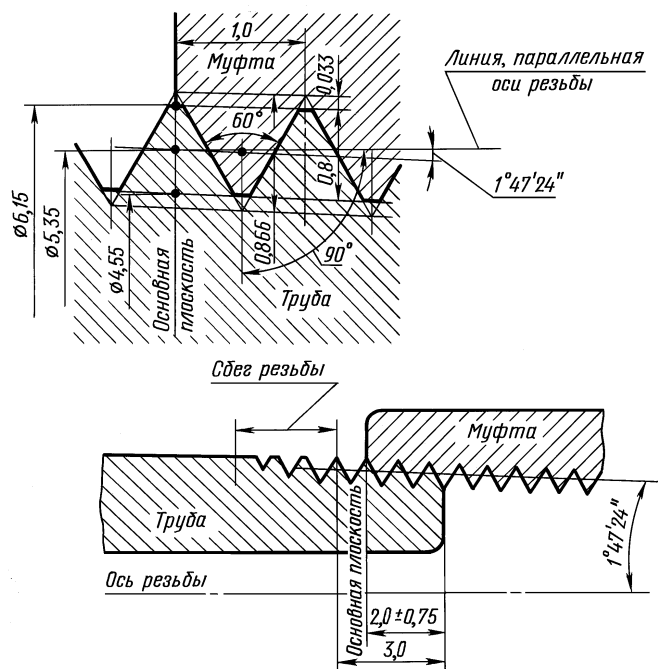
6.1. Изготовитель гарантирует соответствие масленок требованиям настоящего стандарта при соблюдении условий транспортирования, хранения и эксплуатации.

6.2. Гарантийный срок хранения масленок — 18 мес со дня их изготовления.

6.3. Гарантийный срок эксплуатации масленок — 36 мес со дня их ввода в эксплуатацию.

Разд. 6. **(Введен дополнительно, Изм. № 1).**

Резьба М6 × 1 коническая



1. Шаг резьбы измеряется параллельно оси трубы.
2. Биссектриса угла профиля перпендикулярна к оси резьбы.
3. Размер 3,0 мм относится как к наружной, так и к внутренней резьбе.
4. Сбег резьбы в особых случаях может быть принят равным 1—2 мм.
5. Остальные технические требования — по ГОСТ 6111.

ПРИЛОЖЕНИЕ. (Измененная редакция, Изм. № 1).

Редактор *М.И. Максимова*
Технический редактор *Л.А. Гусева*
Корректор *М.И. Першина*
Компьютерная верстка *В.И. Грищенко*

Сдано в набор 09.09.2005. Подписано в печать 17.10.2005. Формат 60×84¹/₈. Бумага офсетная. Гарнитура Таймс.
Печать офсетная. Усл. печ. л. 0,93. Уч.-изд. л. 0,65. Тираж 73 экз. Зак. 786. С 2014.

ФГУП «Стандартинформ», 123995 Москва, Гранатный пер., 4.
www.gostinfo.ru info@gostinfo.ru

Набрано в ФГУП «Стандартинформ» на ПЭВМ.

Отпечатано в филиале ФГУП «Стандартинформ» — тип. «Московский печатник», 105062 Москва, Лялин пер., 6.